
Порядок проведения монтажных работ:

1. Отрывка котлована $\phi 1,8$ м. $h=1,8$ м.
2. Засыпка и уплотнение песчанной подушки толщиной 150 мм.
3. Установка изделия на песчаную подушку.
4. Обратная засыпка пазух котлована песком с одновременной заливкой водой внутрь изделия.
5. Подключение к электросети.
6. Пуско-наладочные работы и запуск в эксплуатацию.

При монтаже:

1. Расход песка – 2,08 м³.
2. Расход воды – 1,46 м³.
3. Объем котлована – 4,57 м³.

Водоотведение	Труба на выходе	Расстояние от верха горловины до низа трубы, мм
Самотечное	ПП $\phi 110$	710
Насосом принудительного сброса	ПП $\phi 25$	410

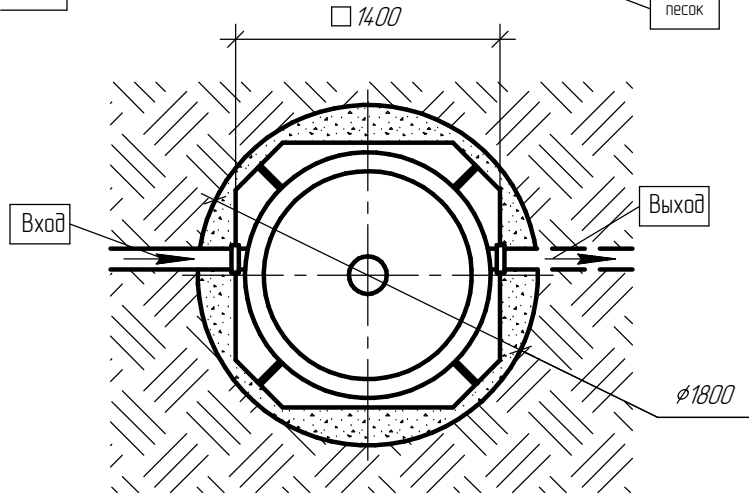
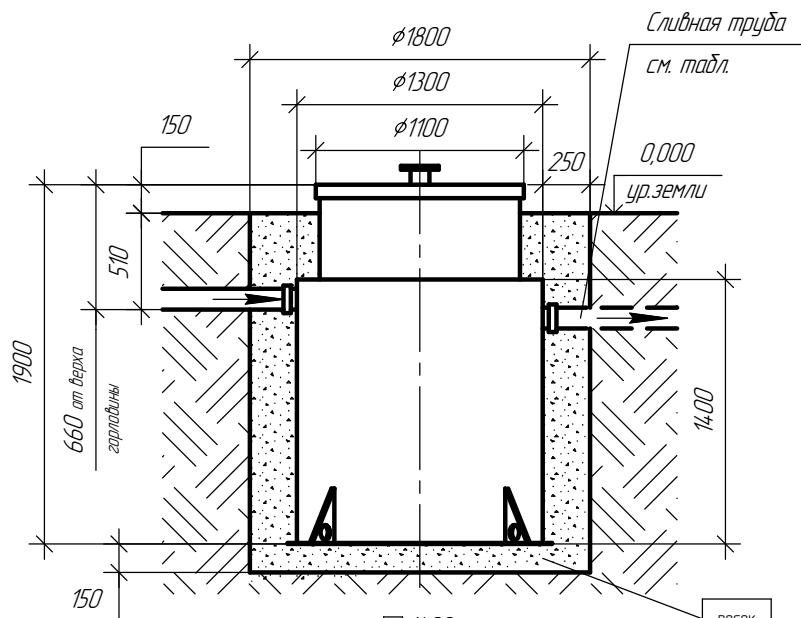
Соотношение смеси цемента с песком обратной засыпки при высоком УГВ					
Горловина	Стандарт	До +200	+300	+400	+500
Соотношение	1 : 10	1 : 10	1 : 9	1 : 8	1 : 7

Инд. № подл.	Подп. и дата
Взам. инв. №	Инд. № докум.
Подп. и дата	Подп. и дата

Изм.	Лист	№ докум.	Подп.	Дата
------	------	----------	-------	------

СХЕМА МОНТАЖА Евролос ПРО 3

Лист


Порядок проведения монтажных работ:

1. Отрывка котлована ϕ 18 м. $h=19$ м.
2. Засыпка и уплотнение песчанной подушки толщиной 150 мм.
3. Установка изделия на песчаную подушку.
4. Обратная засыпка пазух котлована песком с одновременной заливкой водой внутрь изделия.
5. Подключение к электросети.
6. Пуско-наладочные работы и запуск в эксплуатацию.

При монтаже:

1. Расход песка - 2,2 м³.
2. Расход воды - 1,58 м³.
3. Объем котлована - 4,83 м³.

Водоотведение	Труба на выходе	Расстояние от верха горловины до низа трубы, мм
Самотечное	ПП ϕ 110	710
Насосом принудительного сброса	ПП ϕ 25	410

Соотношение смеси цемента с песком обратной засыпки при высоком УГВ					
Горловина	Стандарт	До +200	+300	+400	+500
Соотношение	1 : 10	1 : 10	1 : 9	1 : 8	1 : 7

Инв. № подл. Подп. и дата
 Взам. инв. № Инв. № докум. Подп. и дата

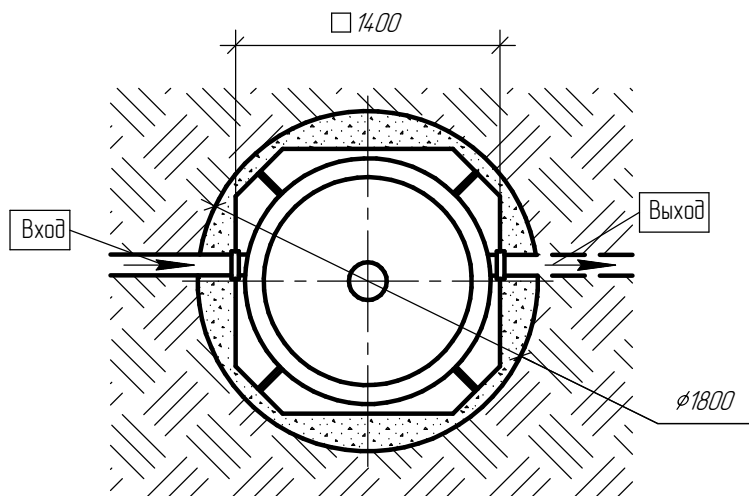
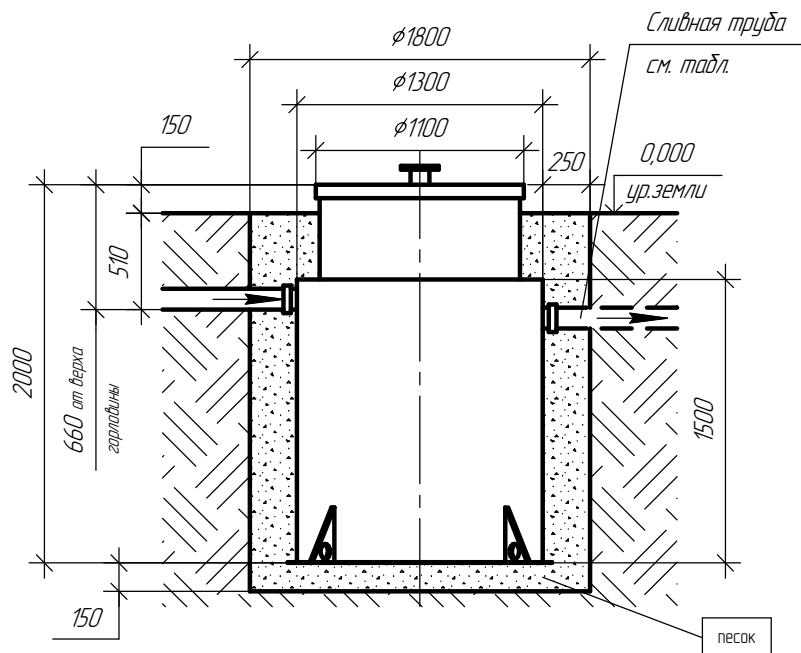
Изм.	Лист	№ докум.	Подп.	Дата

СХЕМА МОНТАЖА Евролос ПРО 4

Лист

Копировал

Формат А4


Порядок проведения монтажных работ:

1. Отрывка котлована ϕ 1,8 м. $h=2,0$ м.
2. Засыпка и уплотнение песчанной подушки толщиной 150 мм.
3. Установка изделия на песчаную подушку.
4. Обратная засыпка пазух котлована песком с одновременной заливкой водой внутрь изделия.
5. Подключение к электросети.
6. Пуско-наладочные работы и запуск в эксплуатацию.

При монтаже:

1. Расход песка – 2,33 м³.
2. Расход воды – 1,77 м³.
3. Объем котлована – 5,1 м³.

Водоотведение	Труба на выходе	Расстояние от верха горловины до низа трубы, мм
Самотечное	ПП ϕ 110	710
Насосом принудительного сброса	ПП ϕ 25	410

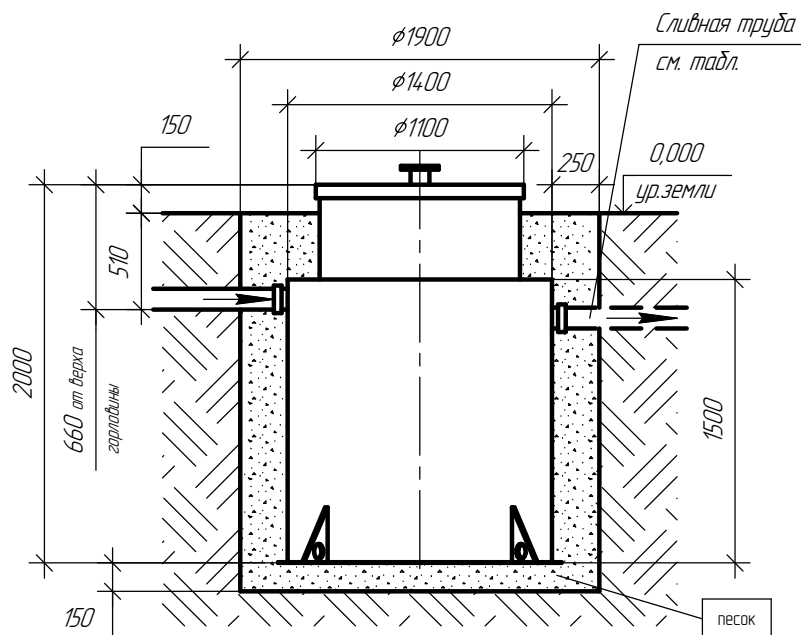
Соотношение смеси цемента с песком обратной засыпки при высоком УГВ					
Горловина	Стандарт	До +200	+300	+400	+500
Соотношение	1 : 10	1 : 10	1 : 9	1 : 8	1 : 7

Инд. № подл. Подл. и дата
 Взам. инв. № Инв. № докл. Подл. и дата

Изм.	Лист	№ докум.	Подл.	Дата
------	------	----------	-------	------

СХЕМА МОНТАЖА Евролос ПРО 5

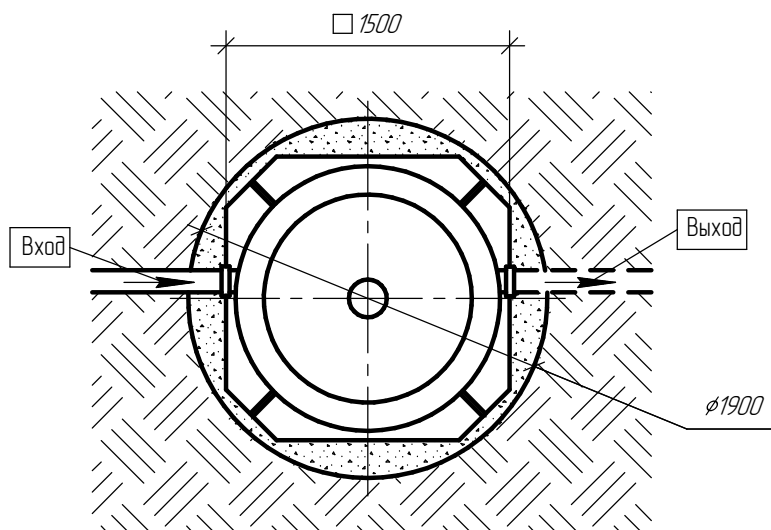
Лист


Порядок проведения монтажных работ:

1. Отрывка котлована ϕ 1,9 м. $h=2,0$ м.
2. Засыпка и уплотнение песчанной подушки толщиной 150 мм.
3. Установка изделия на песчаную подушку.
4. Обратная засыпка пазух котлована песком с одновременной заливкой водой внутрь изделия.
5. Подключение к электросети.
6. Пуско-наладочные работы и запуск в эксплуатацию.

При монтаже:

1. Расход песка - 2,5 м³.
2. Расход воды - 2,0 м³.
3. Объем котлована - 5,7 м³.



Водоотведение	Труба на выходе	Расстояние от верха горловины до низа трубы, мм
Самотечное	ПП ϕ 110	710
Насосом принудительного сброса	ПП ϕ 25	410

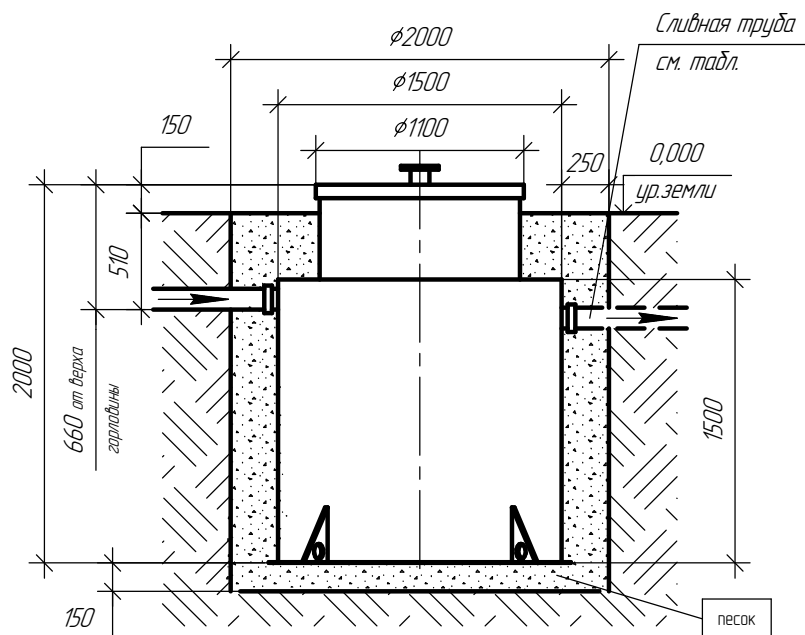
Соотношение смеси цемента с песком обратной засыпки при высоком УГВ					
Горловина	Стандарт	До +200	+300	+400	+500
Соотношение	1 : 10	1 : 10	1 : 9	1 : 8	1 : 7

Инв. № подл. Подп. и дата
 Взам. инв. № Инв. № докум. Подп. и дата

Изм.	Лист	№ докум.	Подп.	Дата
------	------	----------	-------	------

СХЕМА МОНТАЖА Евролос ПРО 6

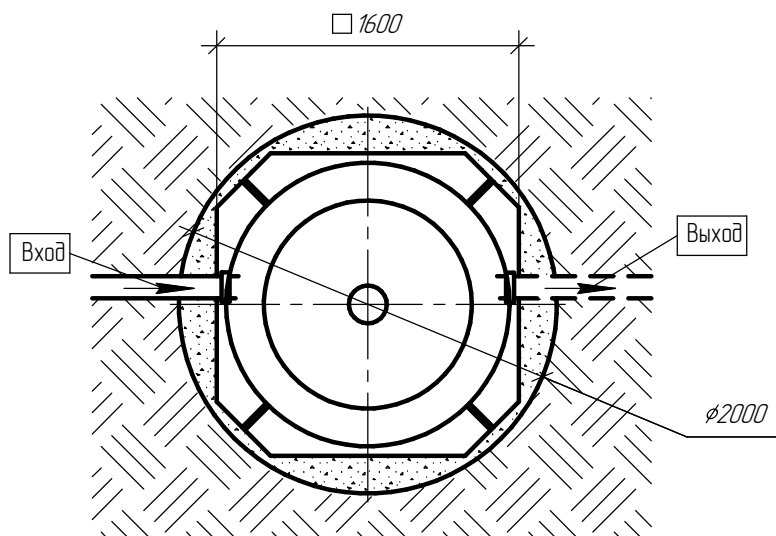
Лист


Порядок проведения монтажных работ:

1. Отрывка котлована ϕ 2.0 м. $h=2.0$ м.
2. Засыпка и уплотнение песчанной подушки толщиной 150 мм.
3. Установка изделия на песчаную подушку.
4. Обратная засыпка пазух котлована песком с одновременной заливкой водой внутрь изделия.
5. Подключение к электросети.
6. Пуско-наладочные работы и запуск в эксплуатацию.

При монтаже:

1. Расход песка - 3.2 м³.
2. Расход воды - 2.278 м³.
3. Объем котлована - 6.3 м³.



Водоотведение	Труба на выходе	Расстояние от верха горловины до низа трубы, мм
Самотечное	ПП ϕ 110	710
Насосом принудительного сброса	ПП ϕ 25	410

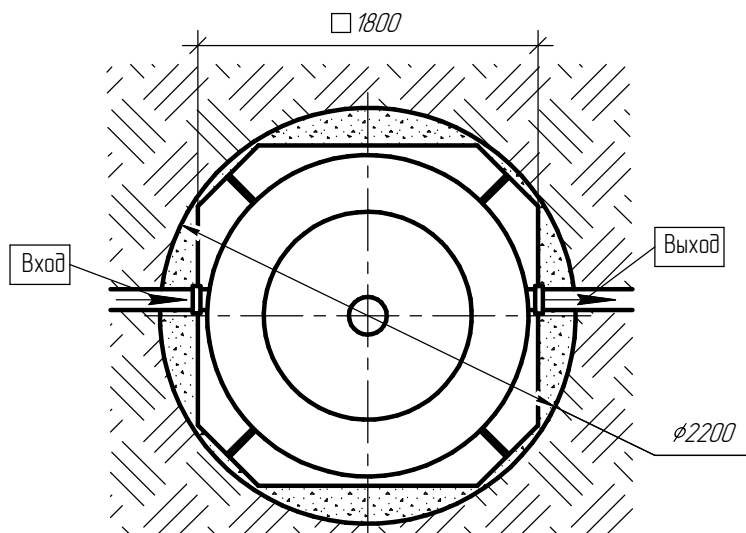
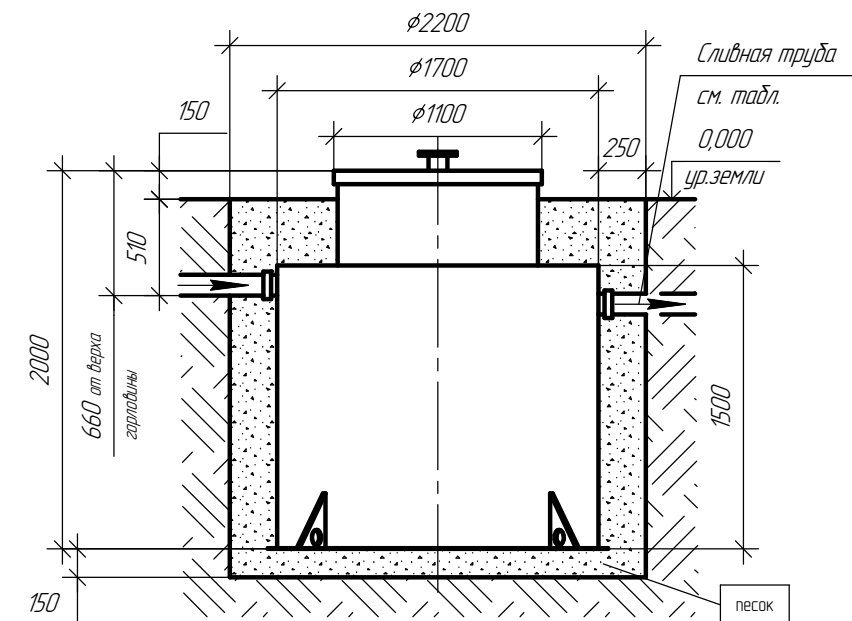
Соотношение смеси цемента с песком обратной засыпки при высоком УГВ					
Горловина	Стандарт	До +200	+300	+400	+500
Соотношение	1 : 10	1 : 10	1 : 9	1 : 8	1 : 7

Инв. № подл. Подл. и дата
 Взам. инв. № Инв. № докум. Подл. и дата

Изм.	Лист	№ докум.	Подл.	Дата
------	------	----------	-------	------

СХЕМА МОНТАЖА Евролос ПРО 8

Лист


Порядок проведения монтажных работ:

1. Отрывка котлована ϕ 2.2 м. $h=2.0$ м.
2. Засыпка и уплотнение песчанной подушки толщиной 150 мм.
3. Установка изделия на песчаную подушку.
4. Обратная засыпка пазух котлована песком с одновременной заливкой водой внутрь изделия.
5. Подключение к электросети.
6. Пуско-наладочные работы и запуск в эксплуатацию.

При монтаже:

1. Расход песка – 3.6 м³.
2. Расход воды – 2.9 м³.
3. Объем котлована – 7.6 м³.

Водоотведение	Труба на выходе	Расстояние от верха горловины до низа трубы, мм
Самотечное	ПП ϕ 110	710
Насосом принудительного сброса	ПП ϕ 25	410

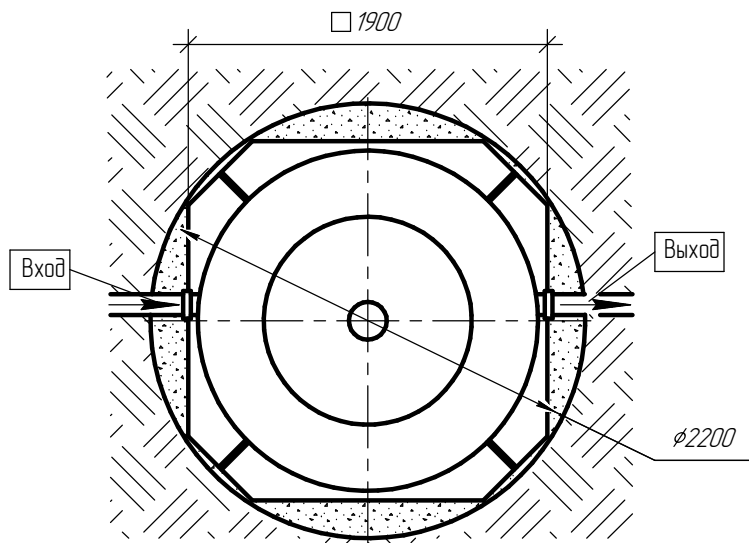
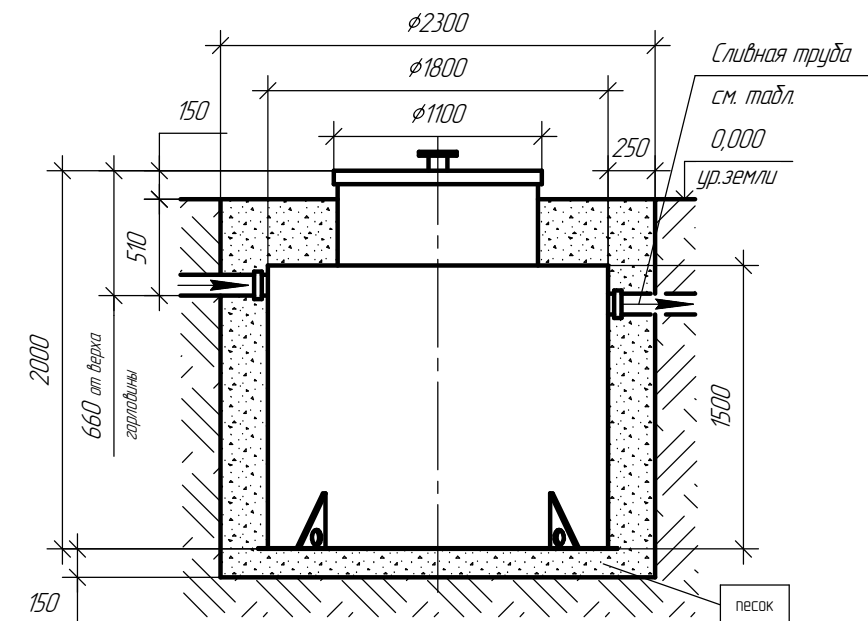
Соотношение смеси цемента с песком обратной засыпки при высоком УГВ					
Горловина	Стандарт	До +200	+300	+400	+500
Соотношение	1 : 10	1 : 10	1 : 9	1 : 8	1 : 7

Инв. № подл. Подл. и дата
 Взам. инв. № Инв. № докум. Подл. и дата

Изм.	Лист	№ докум.	Подл.	Дата

СХЕМА МОНТАЖА Евролос ПРО 10

Лист


Порядок проведения монтажных работ:

1. Отрывка котлована ϕ 2.3 м. $h=2.0$ м.
2. Засыпка и уплотнение песчанной подушки толщиной 150 мм.
3. Установка изделия на песчаную подушку.
4. Обратная засыпка пазух котлована песком с одновременной заливкой водой внутрь изделия.
5. Подключение к электросети.
6. Пуско-наладочные работы и запуск в эксплуатацию.

При монтаже:

1. Расход песка – 3.8 м³.
2. Расход воды – 3.3 м³.
3. Объем котлована – 8.3 м³.

Водоотведение	Труба на выходе	Расстояние от верха горловины до низа трубы, мм
Самотечное	ПП ϕ 110	710
Насосом принудительного сброса	ПП ϕ 25	410

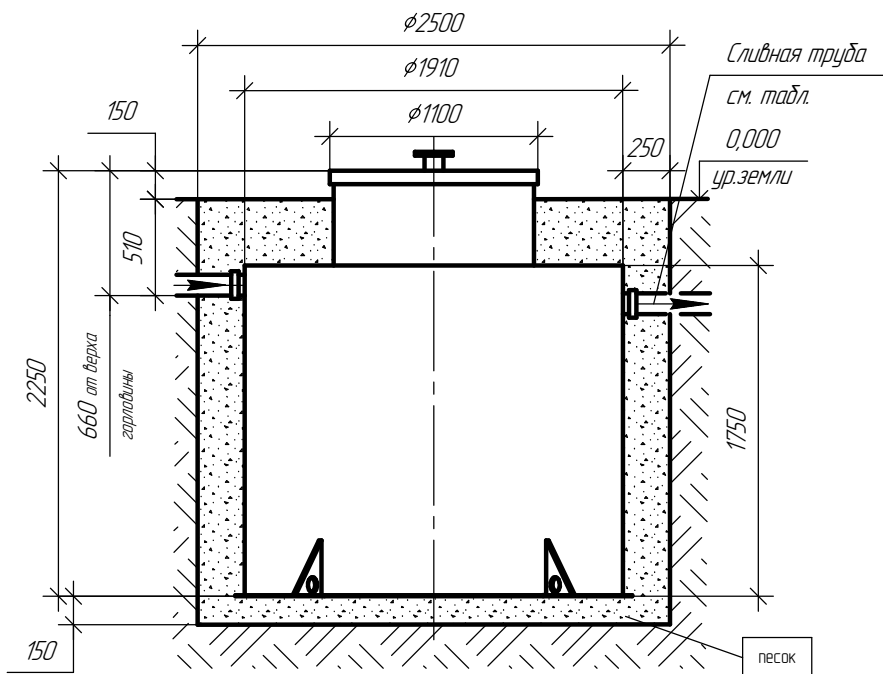
Соотношение смеси цемента с песком обратной засыпки при высоком УГВ					
Горловина	Стандарт	До +200	+300	+400	+500
Соотношение	1 : 10	1 : 10	1 : 9	1 : 8	1 : 7

Инд. № подл. Подл. и дата
 Взам. инв. № Инв. № докум. Подл. и дата

Изм.	Лист	№ докум.	Подл.	Дата
------	------	----------	-------	------

СХЕМА МОНТАЖА Евролос ПРО 12

Лист



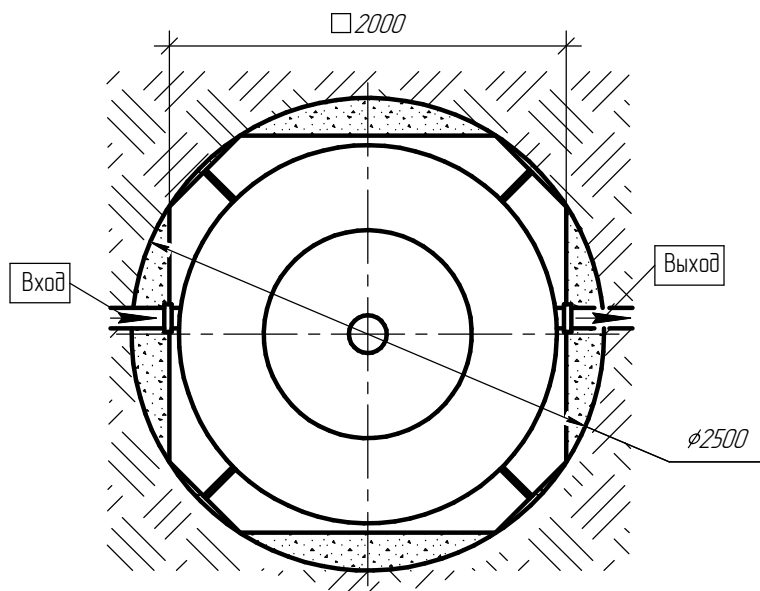
Порядок проведения монтажных работ:

1. Отрывка котлована ϕ 2.5 м. $h=2.25$ м.
2. Засыпка и уплотнение песчанной подушки толщиной 150 мм.
3. Установка изделия на песчаную подушку.
4. Обратная засыпка пазух котлована песком с одновременной заливкой водой внутрь изделия.
5. Подключение к электросети.
6. Пуско-наладочные работы и запуск в эксплуатацию.

При монтаже:

1. Расход песка - 4.8 м³.
2. Расход воды - 4.83 м³.
3. Объем котлована - 11.0 м³.

Инв. № подл.	Подп. и дата
Взам. инв. №	Инв. № докум.
Подп. и дата	Подп. и дата



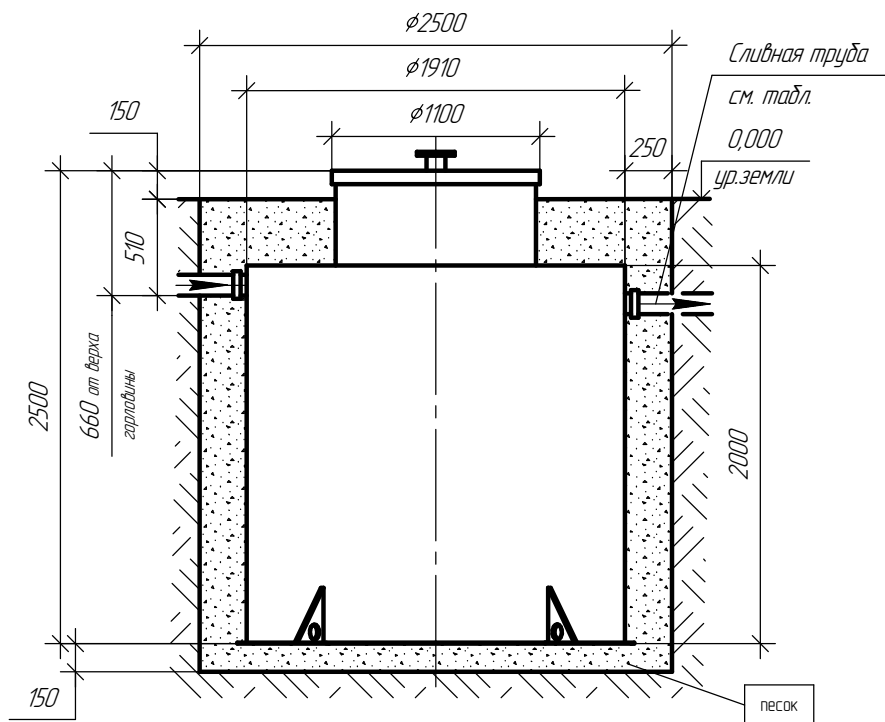
Водоотведение	Труба на выходе	Расстояние от верха горловины до низа трубы, мм
Самотечное	ПП ϕ 110	710
Насосом принудительного сброса	ПП ϕ 25	410

Соотношение смеси цемента с песком обратной засыпки при высоком УГВ					
Горловина	Стандарт	До +200	+300	+400	+500
Соотношение	1 : 10	1 : 10	1 : 9	1 : 8	1 : 7

Изм.	Лист	№ докум.	Подп.	Дата
------	------	----------	-------	------

СХЕМА МОНТАЖА Евролос ПРО 20

Лист

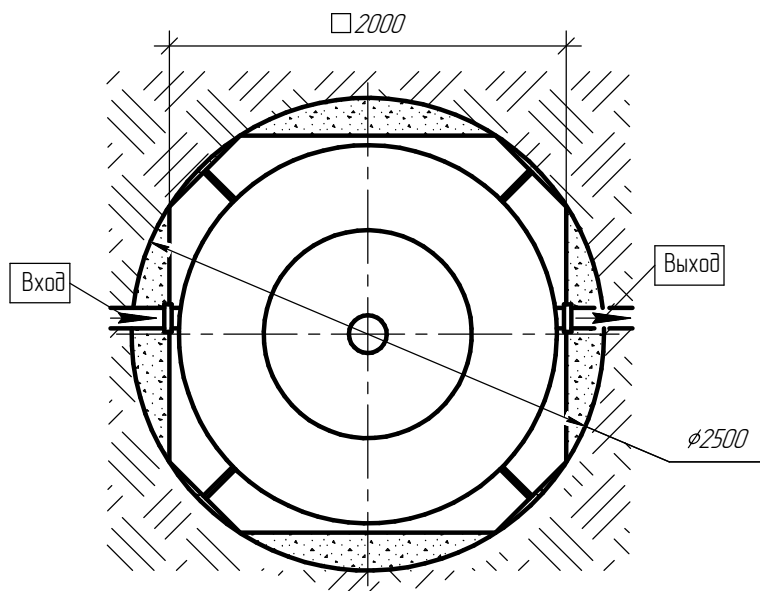

Порядок проведения монтажных работ:

1. Отрывка котлована ϕ 2.5 м. $h=2.5$ м.
2. Засыпка и уплотнение песчанной подушки толщиной 150 мм.
3. Установка изделия на песчаную подушку.
4. Обратная засыпка пазух котлована песком с одновременной заливкой водой внутрь изделия.
5. Подключение к электросети.
6. Пуско-наладочные работы и запуск в эксплуатацию.

При монтаже:

1. Расход песка - 5.34 м^3 .
2. Расход воды - 5.62 м^3 .
3. Объем котлована - 12.2 м^3 .

Инв. № подл.	Подп. и дата
Взам. инв. №	Инв. № докум.
Подп. и дата	Подп. и дата



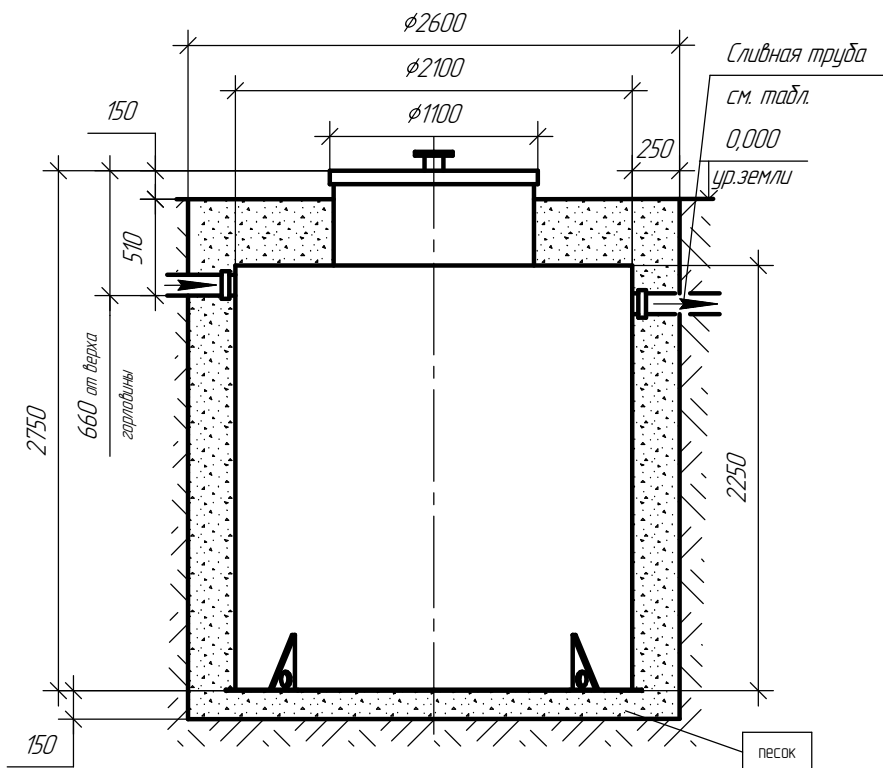
Водоотведение	Труба на выходе	Расстояние от верха горловины до низа трубы, мм
Самотечное	ПП ϕ 110	710
Насосом принудительного сброса	ПП ϕ 25	410

Соотношение смеси цемента с песком обратной засыпки при высоком УГВ					
Горловина	Стандарт	До +200	+300	+400	+500
Соотношение	1 : 10	1 : 10	1 : 9	1 : 8	1 : 7

Изм.	Лист	№ докум.	Подп.	Дата
------	------	----------	-------	------

СХЕМА МОНТАЖА Евролос ПРО 25

Лист

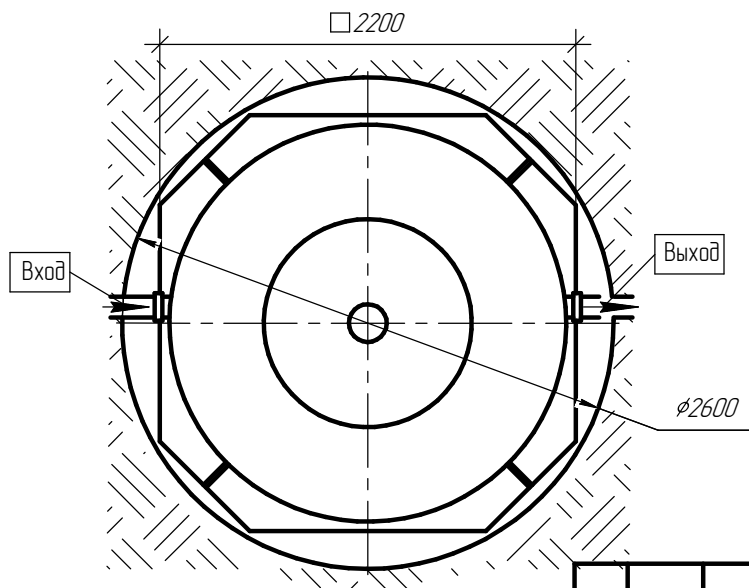

Порядок проведения монтажных работ:

1. Отрывка котлована ϕ 2.6 м. $h=2.75$ м.
2. Засыпка и уплотнение песчанной подушки толщиной 150 мм.
3. Установка изделия на песчаную подушку.
4. Обратная засыпка пазух котлована песком с одновременной заливкой водой внутрь изделия.
5. Подключение к электросети.
6. Пуско-наладочные работы и запуск в эксплуатацию.

При монтаже:

1. Расход песка - 6.2 м^3 .
2. Расход воды - 7.06 м^3 .
3. Объем котлована - 14.6 м^3 .

Инв. № подл.	Подп. и дата
Взам. инв. №	Инв. № докум.
Подп. и дата	Подп. и дата



Водоотведение	Труба на выходе	Расстояние от верха горловины до низа трубы, мм
Самотечное	ПП ϕ 110	710
Насосом принудительного сброса	ПП ϕ 25	410

Соотношение смеси цемента с песком обратной засыпки при высоком УГВ					
Горловина	Стандарт	До +200	+300	+400	+500
Соотношение	1 : 10	1 : 10	1 : 9	1 : 8	1 : 7

Изм.	Лист	№ докум.	Подп.	Дата
------	------	----------	-------	------

СХЕМА МОНТАЖА Евролос ПРО 30

Лист